

365 cm

150 kg MAX



D.lgs. 206/2005 "CODICE DEL CONSUMO" NFE85-200



CERTIFICATO

Trabattello d'alluminio a due alzate con innesti d'acciaio rivestiti di speciali resine. Collegamenti orizzontali e diagonali istantanei con espansori nei fori dei gradini. Lunghe leve di facile uso.

- Montanti: 24x60 mm
- Gradini: 30x30 mm
- Base: 6 gradini
- Sopralzo: 6 gradini

**BASE:**  
114x156 cm  
**STRUTTURA:**  
58x156 cm  
**PIANO LAVORO:**  
51x143 cm



Piano in alluminio e legno antiscivolo, idroresistente, melaminico. Certificato:



Forti ganci di ancoraggio saldati al pianale.



Ruota Ø 150 mm e supporto acciaio



**Può andare vicino al muro**  
Barra stabilizzatrice a doppia posizione



**MONTAGGIO RAPIDO**

12 min Prima volta  
4 min Successive



Brevetto depositato



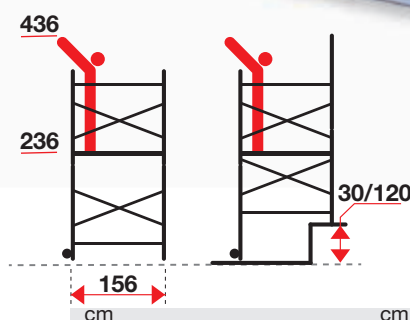
- Tiranti rapidi anti sfilo d'acciaio
- Innesti d'acciaio ricoperti in resina



Zoppo per scale



Facili movimentazioni



Cod.	kg	m <sup>3</sup>	colli	Codice Ean
PN/CLI	34,4	0,37	1	8028406106678